

# REGULADORA DE PRESSÃO

Referência RP 44 M

Série: 10411 (K.L.M.N.O.)



Aplicações: Painéis Redutores e Pilotagem válvulas reguladoras

Fase Gasosa

Temperatura de Trabalho: Máxima 30 °C Mínima -50 °C

Pressão Máxima de Entrada: 30 bar Pressão de Saída: 8 bar

Teste Hidrostático: 45 bar



Válvulas e componentes limpos para uso em Oxigênio, conforme CGA G4.1

**TABELA DIMENSIONAL (K. M.)**

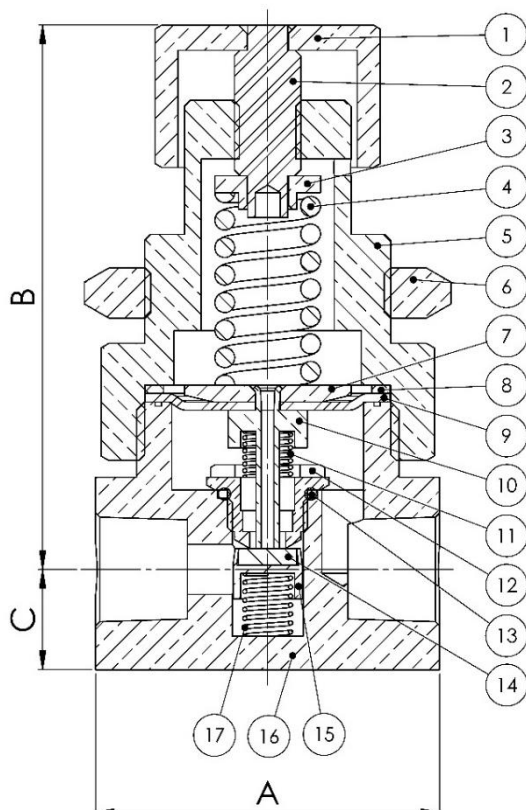
DN	mm	6
	pol	1/4"
Código		<b>01</b>
A		43,0
B		65,0
C		12,0
Peso (Kg)		0,50

**TABELA DE EXTREMIDADES (O.)**

Descrição	Código	Norma
Rosca NPT	01	ASME B1.20.1
Rosca BSP	02	ISO 228-1

**TABELA DE VEDANTES (O.)**

Descrição	Código	Norma
FKM	07	ASTM D2000



1	VOLANTE DE REGULAGEM	LATÃO UNS C36000
2	PARAFUSO	AÇO INOX AISI 304
3	GUIA SUP DA MOLA	LATÃO UNS C36000
4	MOLA	AÇO INOX AISI 302
5	CABEÇOTE	LATÃO UNS C36000
6	PORCA	LATÃO UNS C36000
7	GUIA INF DA MOLA	LATÃO UNS C36000
8	GUARNIÇÃO	PTFE ASTM D4894
9	DIAFRAGMA	BORRACHA NITRÍLICA
10	HASTE DE COMANDO	LATÃO UNS C36000
11	MOLA	AÇO INOX AISI 302
12	SEDE VEDAÇÃO	LATÃO UNS C36000
13	O'RING	FKM ASTM D2000
14	VEDANTE	FKM ASTM D2000
15	OBTURADOR	LATÃO UNS C36000
16	CORPO	LATÃO UNS C36000
17	MOLA	AÇO INOX AISI 302

Tabelas de acordo com o padrão de fabricação. Sujeito a alterações sem prévio aviso.