

# REGULADORA DE PRESSÃO

Referência RP 44 B

Série: 10402 (K.L.M.N.O.)



Aplicações: Carretas e Tanques Criogênicos, Painéis Redutores Criogênicos e Gasosos de uso hospitalar e industrial

Fase Líquida e Gasosa

Temperatura de Trabalho: Máxima 120 °C Mínima -196 °C

Pressão Máxima de Entrada: 40 bar Regulagem: 2 a 36 bar

Teste Hidrostático: 60 bar



Válvulas e componentes limpos para uso em Oxigênio, conforme CGA G4.1

**TABELA DIMENSIONAL (K. M.)**

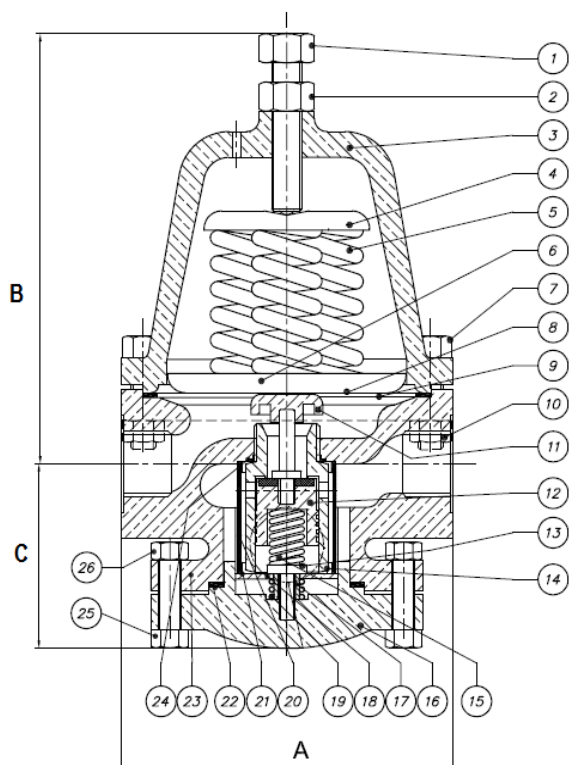
DN	mm	15	20	25	32	40	50
	pol	1/2"	3/4"	1"	1,1/4"	1.1/2"	2"
Código		03	04	05	06	07	08
A		135	135	135	150	150	215
B		160	160	160	175	175	190
C		60	60	60	70	70	90
Peso (Kg)		9,80	10,10	10,30	10,50	11,00	13,00

**TABELA DE VEDANTES (O.)**

Descrição	Código	Norma
PTFE	01	ASTM D4894

**TABELA DE EXTREMIDADES (L. N.)**

Descrição	Código	Norma
Rosca NPT	01	ASME B.1.20.1
Rosca BSP	02	ISO 228-1
Flange 150 face plana	12	ASME B16.24
Flange 300 face plana	14	ASME B16.5



1	PARAFUSO REGULAGEM	AÇO INOX / LATÃO UNS C36000
2	PORCA	LATÃO UNS C36000
3	CABEÇOTE	BRONZE UNS C93700
4	GUIA SUPERIOR DA MOLA	BRONZE UNS C93700
5	MOLA	AÇO INOX AISI 304
6	GUIA INFERIOR DA MOLA	BRONZE UNS C93700
7	PARAFUSO SEXTAVADO	AÇO INOX AISI 304
8	DIAFRAGMA	BRONZE FOSFOROSO UNSC51100
9	GUARNIÇÃO	PTFE ASTM D1430
10	PORCA 3/8	LATÃO UNS C36000
11	SUPORE DO DIAFRAGMA	LATÃO UNS C36000
12	OBTURADOR	PTFE ASTM D4894
13	GUIA DO OBTURADOR	LATÃO UNS C36000
14	CILINDRO	LATÃO UNS C36000
15	MOLA	AÇO INOX AISI 304
16	TAMPA FILTRO	BRONZE UNS C93700
17	BUCHA MOLA	LATÃO UNS C36000
18	DISCO DO FILTRO	LATÃO UNS C36000
19	MOLA	AÇO INOX AISI 304
20	ELEMENTO FILTRANTE	AÇO INOX AISI 304
21	JUNTA ELEMENTO FILTRANTE	PTFE
22	GUARNIÇÃO	PTFE ASTM D4894
23	CORPO	BRONZE UNS C93700
24	GUARNIÇÃO	PTFE
25	PARAFUSO SEXTAVADO	AÇO INOX AISI 304
26	PORCA	LATÃO UNS C36000

Tabelas de acordo com o padrão de fabricação. Sujeito a alterações sem prévio aviso.