

RETENÇÃO HORIZONTAL/VERTICAL ALTA PRESSÃO

Referência VRVO 54L

Série: 10505 (K.L.M.N.O.)



Aplicações: Líquidos criogênicos, GNL, gases liquefeitos

Fase Líquida

Temperatura de Trabalho: Máxima 160 °C Mínima -196 °C

Pressão Máxima de Trabalho: 280 bar Teste Hidrostático: 420 bar



Válvulas e componentes limpos para uso em Oxigênio, conforme CGA G4.1

TABELA DIMENSIONAL (K. M.)

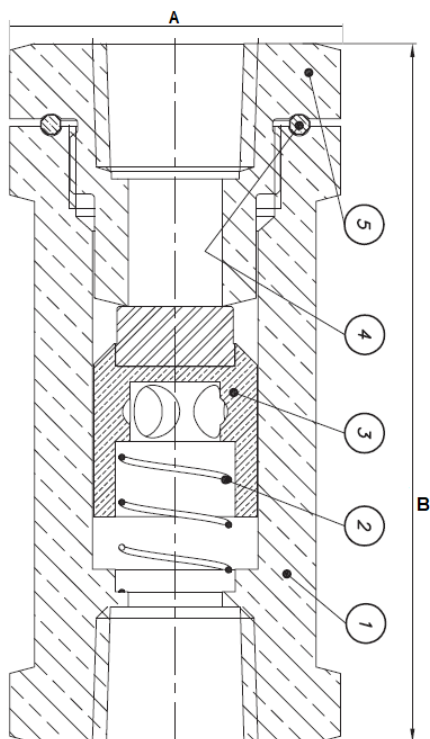
DN	MM	15	20	25
	Pol.	1/2"	3/4"	1"
Código		03	04	05
A		1.1/2"	2"	2.1/2"
B (mm)		93	105	107
Entrada/Saida		1/2"- 14 FNPT	3/4"-14 FNPT	1" -11,5 FNPT

TABELA DE EXTREMIDADES (L. N.)

Descrição	Código	Norma
Rosca NPT	01	ASME B.1.20.1

TABELA DE VEDANTES (O.)

Descrição	Código	Norma
Monel k500	03	ASTM B865



1	CORPO	LATÃO UNS C36000
2	MOLA HELICOIDAL	AÇO INOX 302
3	OBTURADOR	LATÃO UNS C36000 + MONEL K 500 ASTM B865
4	O'RING	COBRE UNS 11.000
5	CABEÇOTE	LATÃO UNS C36000

Tabelas de acordo com o padrão de fabricação. Sujeito a alterações sem prévio aviso.