

ECONOMIZADORA ALTA PRESSÃO

Referência ECS 42 B Série: 10304 (K.L.M.N.O.)



Aplicações: Gases Comprimidos, Gases Liquefeitos e Gás Natural
Fase Líquida e Gasosa

Temperatura de Trabalho: Máxima 60 °C Mínima -196 °C

Pressão de Ajuste: Máxima 280 bar Mínima 50 bar

Válvulas e componentes limpos para uso em Oxigênio, conforme CGA G4.1

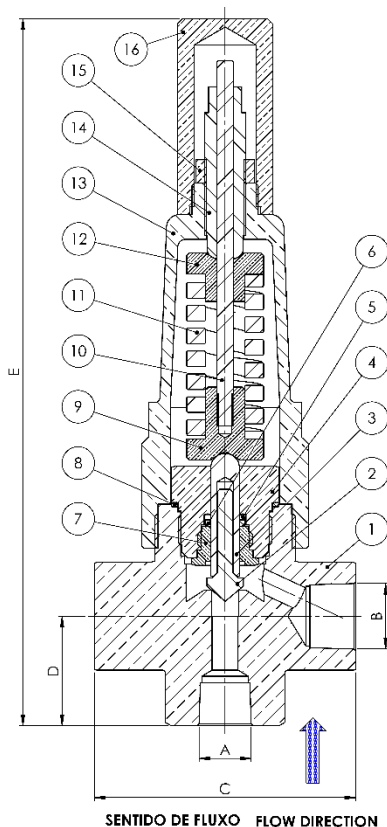


TABELA DIMENSIONAL (K. M.)				
DN	mm	15 X 15	15 X 20	20 X 20
	pol	1/2" X 1/2"	1/2" X 3/4"	3/4" X 3/4"
Código		01	02	03
A (*)		1/2" - 14 FNPT	1/2" - 14 FNPT	3/4"-14 FNPT
B		1/2" - 14 FNPT	3/4"-14 FNPT	3/4"-14 FNPT
C		100	100	100
D		42	42	42
E		270	270	270
Peso (kg)		3,72	3,72	3,72

(*) Entrada [A] pode ser à 90° (conf. Figura) ou 180°, de acordo com a necessidade de aplicação

TABELA DE EXTREMIDADES (L. N.)		
Descrição	Código	Norma
Rosca NPT	01	ANSI B1.20.1

TABELA DE VEDANTES (O.)		
Descrição	Código	Norma
Monel k 500	03	ASTM B 865
Inox 304	02	AISI 304



1	CORPO	LATÃO UNS C37700
2	OBTURADOR	MONEL UNS N05500
3	GUIA DO OBTURADOR	MONEL UNS N05500
4	CILINDRO	LATÃO UNS C36000
5	"O" RING	FKM ASTM D2000
6	GAXETA	PTFE ASTM D4894
7	PREME GAXETA	LATÃO UNS C36000
8	GUARNIÇÃO CILINDRO	PCTFE ASTM D1430
9	GUIA INFERIOR DA MOLA	LATÃO UNS C36000
10	HASTE DA MOLA	AÇO INOX AISI 304
11	MOLA DE COMPRESSÃO	AÇO INOX AISI 302
12	GUIA SUPERIOR DA MOLA	LATÃO UNS C36000
13	CABEÇOTE	BRONZE UNS C93700
14	PARAFUSO REGULAGEM	AÇO INOX AISI 304
15	PORCA TRAVA	LATÃO UNS C36000
16	TAMPA	LATÃO UNS C36000

Tabelas de acordo com o padrão de fabricação. Sujeito a alterações sem prévio aviso.