

# ECONOMIZADORA BACK PRESSURE

Referência EC 42 F

Série: 10303 (K.L.M.N.O.)



Aplicações: Gases Comprimidos, Gases Liquefeito e Natural, CO<sub>2</sub>  
Fase Líquida e Gasosa

Temperatura de Trabalho: Máxima 120 °C Mínima -196 °C

Pressão Máxima de Entrada: 28 bar Regulagem: 2 a 28 bar

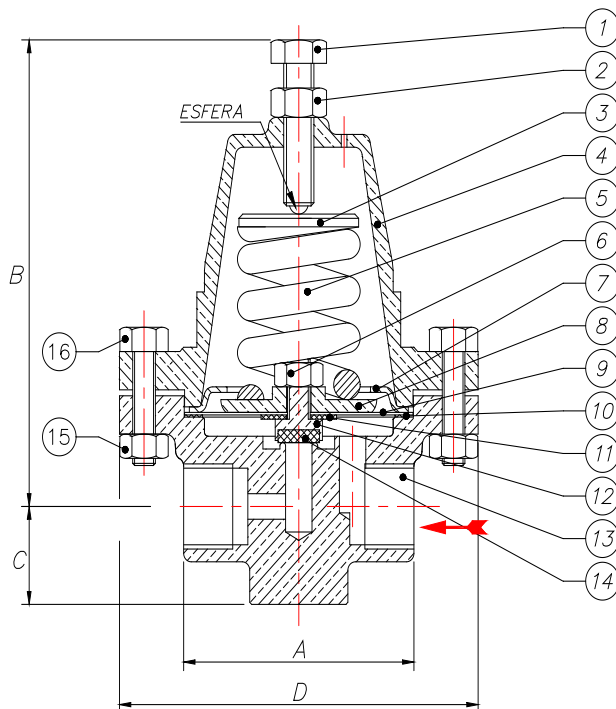
Válvulas e componentes limpos para uso em Oxigênio, conforme CGA G4.1



TABELA DIMENSIONAL (K.M.)		
DN	MM	15
	Pol.	1/2"
Código		05
A		62
B		110
C		15
D		95
Peso (Kg)		1,8

TABELA DE EXTREMIDADES ( L. N. )			
Descrição	Código	Norma	
Rosca NPT	01	ANSI B1.20.1	
Rosca BSP	02	ISO 228-1	

TABELA DE VEDANTES ( O. )		
Descrição	Código	Norma
PTFE	01	ASTM D4894
FKM	07	ASTM D2000



1	PARAFUSO REGULAGEM	LATÃO C36000
2	PORCA	LATÃO C36000
3	GUIA SUP MOLA	LATÃO C36000
4	CABEÇOTE	BRONZE UNS C93700
5	MOLA	AÇO INOX AISI 304
6	PORCA	LATÃO C36000
7	APOIO DIAFRAGMA	LATÃO C36000
8	GUIA INF MOLA	LATÃO C36000
9	DIAFRAGMA	BRONZE UNS C51100
10	GUARNIÇÃO	PTFE
11	GUARNIÇÃO	PTFE
12	OBTURADOR	LATÃO C36000
13	CORPO	BRONZE UNS C93700
14	VEDANTE	PTFE/FKM
15	PORCA	LATÃO C36000
16	PARAFUSO	LATÃO C36000

Tabelas de acordo com o padrão de fabricação. Sujeito a alterações sem prévio aviso.