

ECONOMIZADORA BACK PRESSURE

Referência EC 42 Série: 10301 .(K.L.M.N.O.)



Aplicações: Gases comprimidos, gases liquefeitos e gás natural
Fase Líquida e Gasosa

Temperatura de Trabalho: Máxima 60 °C Mínima -196 °C

Pressão Ajuste: 2 a 28 bar



Válvulas e componentes limpos para uso em Oxigênio, conforme CGA G4.1

TABELA DIMENSIONAL (K. M.)

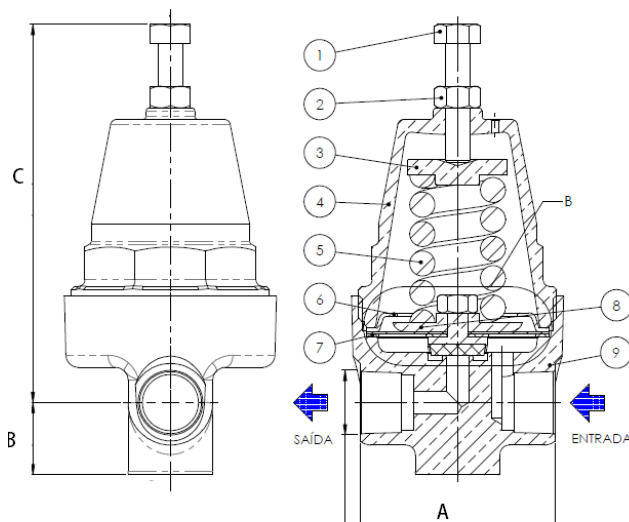
| DN | MM | 8 | 10 | 15 | 20 | 25 |
|-----------|------|------|------|------|------|-----|
| | Pol. | 1/4" | 3/8" | 1/2" | 3/4" | 1" |
| Código | | 03 | 04 | 05 | 06 | 07 |
| A | | 45 | 45 | 62 | 62 | 62 |
| B | | 18 | 18 | 28 | 28 | 28 |
| C | | 77 | 77 | 129 | 129 | 129 |
| Peso (Kg) | | 0,6 | 0,6 | 2,5 | 2,5 | 2,4 |

TABELA DE EXTREMIDADES (L. N.)

| Descrição | Código | Norma |
|-----------|--------|--------------|
| Rosca NPT | 01 | AISI B1.20-1 |

TABELA DE VEDANTES (O)

| Descrição | Código | Norma |
|-----------|--------|------------|
| PTFE | 01 | ASTM D4894 |
| PCTFE | 02 | ASTM D1430 |
| FKM | 07 | ASTM D2000 |



| | | |
|----|-------------------------|---------------------------|
| 1 | PARAFUSO REGULAGEM | LATÃO C36000 |
| 2 | PORCA | LATÃO ASTM B283 |
| 3 | GUIA SUP MOLA | LATÃO C36000 |
| 4 | CABEÇOTE ROSCADO | LATÃO FORJADO UNS C37700 |
| 5 | MOLA COMPRESSÃO | AÇO INOX AISI 302 |
| 6 | APOIO DIAFRAGMA | LATÃO C36000 |
| 7 | CONJ MONTADO DIAFRAGMA | LATÃO/BRONZE+ TABELA (O.) |
| 8 | GUARNIÇÃO | PTFE ASTM D4894 |
| 9 | CORPO 1/4", 3/8" E 1/2" | LATÃO FORJADO UNS C37700 |
| 10 | CORPO 3/4" e 1" | BRONZE C93700 |

Tabelas de acordo com o padrão de fabricação. Sujeito a alterações sem prévio aviso.

NOV20