

# SEGURANÇA ALÍVIO TÉRMICO ALTA PRESSÃO

Referência SAA 40 AP

Série: 10203 (K.L.M.N.O.)



Aplicações: Líquidos e gases criogênicos, GNL, gases liquefeitos  
Fase Líquida e Gasosa

Temperatura de Trabalho: Máxima 160 °C Mínima -196 °C

Pressão de Ajuste: 36 a 120 bar



Válvulas e componentes limpos para uso em Oxigênio, conforme CGA G4.1

**TABELA DIMENSIONAL (K. M.)**

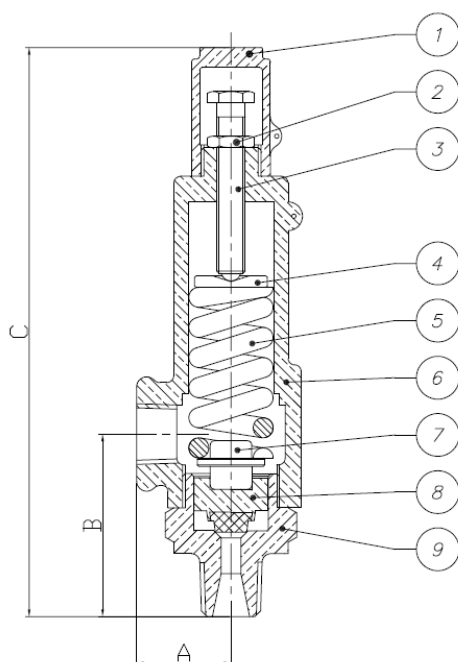
DN	mm	15			20		25
(ENTRADA)	Pol	1/2"			3/4"		1"
DN	mm	15	20	25	20	25	25
(SAÍDA)	Pol	1/2"	3/4"	1"	3/4"	1"	1"
Código		05	06	07	06	07	07
A		32	32	48	32	48	48
B		63	63	72	63	72	78
C		200	200	225	200	225	232

**TABELA DE EXTREMIDADES (L. N.)**

Descrição	Código	Norma
Rosca NPT	01	AISI B1.20.1
Rosca BSP	02	ISSO 228-1

**TABELA DE VEDANTES (O.)**

Descrição	Código	Norma
PCTFE	02	ASTM D1430



1	CABEÇOTE SUPERIOR	BRONZE UNS C 93700
2	CONTRA PORCA	LATÃO UNS C36000
3	PARAFUSO REGULAGEM	LATÃO UNS C36000
4	GUIA SUP DA MOLA	LATÃO UNS C36000
5	MOLA	AÇO INOX AISI 302
6	CORPO	BRONZE UNS C 93700
7	GUIA INF DA MOLA	LATÃO UNS C36000
8	OBTURADOR MONTADO	LATÃO UNS C36000 + PCTFE
9	CABEÇOTE	LATÃO UNS C36000

Tabelas de acordo com o padrão de fabricação. Sujeito a alterações sem prévio aviso.

JAN/20 R