

GLOBO ALTA PRESSÃO HASTE LONGA

Referência VAP 74 L Série: 10134 (K.L.M.N.O.)

Since 1958
GROFE® CRYOGENIC VALVES

Aplicações: Líquidos Criogênicos, GNL e Gases Liquefeitos

Fase Líquida e Gasosa

Temperatura de Trabalho: Máxima 60 °C Mínima -196 °C

Pressão Máxima de Trabalho: 280 bar Teste Hidrostático: 420 bar

Válvulas e componentes limpos para uso em Oxigênio, conforme CGA G4.1



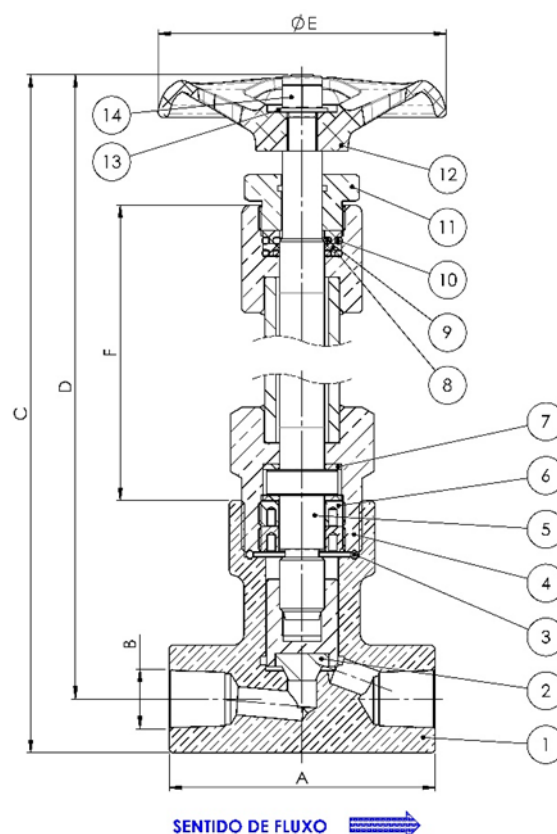
TABELA DIMENSIONAL (K. M.)			
DN	mm	15	20
	Pol.	1/2"	3/4"
Código		03	04
A		95	95
B		1/2" 14 NPT	3/4" 14 NPT
C		286	276
DN		267	267
E		120	120
F		3,2	3,2
Peso (kg)		165	165
KV (m ³ /h)		1,74	1,74
CV (US gal/mim)		2,02	2,03

TABELA DE EXTREMIDADES (L. N.)		
Descrição	Código	Norma
Rosca NPT	01	ASME B1.20.1

TABELA DE VEANTES (O.)		
Descrição	Código	Norma
PCTFE	02	ASTM D1430
Monel k500 (Exceto H ₂ e He)	03	ASTM B865
Inox 304 (Exceto O ₂ , H ₂ e He)	06	AISI 304

TABELA DE OPCIONAIS	
Descrição	Código
Banho de Níquel	004
Corpo com rosca para fixação painel	028

1	CORPO	LATÃO FORJADO UNS C37700
2	OBTURADOR MONTADO	LATÃO FORJADO UNSC37700 + VENDANTE
3	GUARNIÇÃO	COBRE FOSFOROSO UNS C12200
4	CABEÇOTE LONGO	LATÃO TREFILADO UNS C36000 + AÇO INOX ASTM A312 Gr304
5	HASTE DE COMANDO	AÇO INOX ASTM A276 Gr 304
6	PORCA TRAVAMENTO	LATÃO TREFILADO UNS C36000
7	DISCO DESLISANTE	PTFE + 40% BRONZE ASTM D4745
8	GAXETA	PTFE PURO ASTM D4894
9	ANEL DE VEDAÇÃO TIPO "O"	FKM ASTM D2000 OU COBRE UNS C12200
10	ANEL DE VEDAÇÃO TIPO "O"	FKM ASTM D2000 OU COBRE UNS C12200
11	PREME GAXETA	LATÃO TREFILADO UNS C36000
12	VOLANTE	ALUMÍNIO INJETADO SAE 306
13	ARRUELA	ALUMÍNIO ASTM 110 H14
14	PORCA SEXT AUTO TRAV	AÇO INOX AISI 304 + NYLON ASTM D4066



SUJEITO A ALTERAÇÕES SEM PRÉVIO AVISO

DEZ/18

SENTIDO DE FLUXO →

Tabelas de acordo com padrão de fabricação. Para maiores informações ou produtos diferenciados, por favor entre em contato