

GLOBO HASTE CURTA

Referência CSU4 / CRU5 / CSF16 / CRF17

Série: 10102 (K.L.M.N.O.)



Aplicações: Gases Permanentes, Ar Comprimido, GNL

Fase Gasosa

Temperatura de Trabalho: Máxima 160 °C Mínima -196 °C

Pressão Máxima de Trabalho: 50 bar Teste Hidrostático: 75 bar

Válvulas e componentes limpos para uso em Oxigênio, conforme CGA G4.1



TABELA DIMENSIONAL (K. M.)

DN	MM	6	10	15	20	25	32	40	50	65	80	100
	Pol.	1/4"	3/8"	1/2"	3/4"	1"	1.1/4"	1.1/2"	2"	2.1/2"	3"	4"
Código		01	02	03	04	05	06	07	08	09	10	11
A		70	70	84	95	108	128	135	162	185	240	278
B		8	8	10	10	11	13	16	17	20	21	23
C		9,7	12,8	16,0	22,4	28,7	35,0	41,4	54,2	66,8	79,5	104,9
D (Aberta)		170	170	170	180	185	235	235	245	410	425	540
E (Fechada)		155	155	155	160	165	210	210	210	375	370	435
F		100	100	100	110	110	145	145	155	280	295	345
Ø Volante		90	90	90	90	110	110	110	110	250	250	300
Peso (Kg)		0,90	0,90	1,00	2,10	2,30	4,20	4,40	6,80	13,00	16,00	28,80
CV (gal/Min)		2,24	2,96	3,49	7,68	10,8	14,46	25,67	44,91	62,05	113,65	180,97
Kv (m³/h)		-	-	3	6,61	9,29	12,43	22,08	38,62	53,37	97,74	155,65

TABELA DE EXTREMIDADES (L. N.)

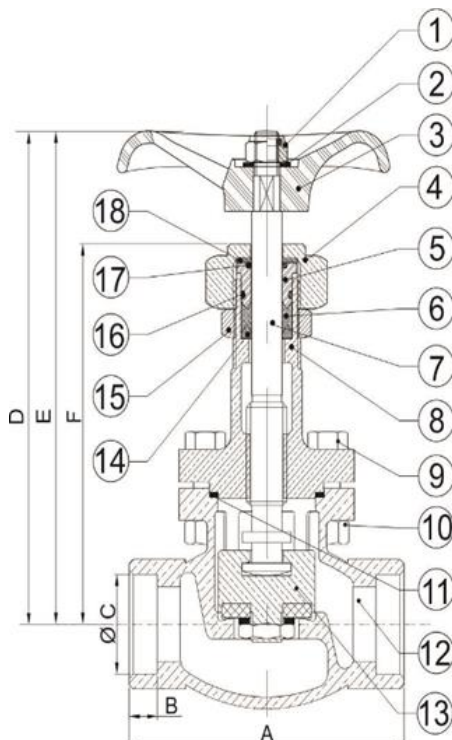
Descrição	Código	Norma
Rosca NPT	01	AISI B1.20
Rosca BSP	02	ISO 228-1
Encaixe Solda Tudo de Cobre	03	AISI B16.18
Ponteira Sch 10, 50 mm	06	AISI B36.19
Ponteira Sch 10, 100 mm	07	
Ponteira Sch 40, 50 mm	08	
Ponteira Sch 40, 100 mm	09	

TABELA DE VEDANTES (O.)

Descrição	Código	Norma
PTFE	01	ASTM D4894
PTFE +25% Fibra Vidro	04	ASTM D4745
PTFE +25% Fibra Carbono	05	

TABELA DE OPCIONAIS

Descrição	Código	Norma
Haste Alongada	001	MSS SP-134
Ponteira Soldada	002	ASME B16.25
Banho de Níquel	004	N/A



1	PORCA SEXTAVADA	LATÃO UNS C36000
2	ARRUELA	AÇO INOX
3	VOLANTE	ALUMINIO
4	PORCA PREME GAXETA	LATÃO UNS C36000
5	PREME GAXETA	LATÃO UNS C36000
6	GAXETA	PTFE ASTM D4894
7	HASTE	AÇO INOX AISI 304
8	CABEÇOTE	BRONZE + AÇO INOX
9	PARAFUSO	AÇO INOX AISI 304
10	PORCA SEXTAVADA	LATÃO UNS C36000
11	GUARNIÇÃO	PTFE ASTM D4894
12	CORPO	BRONZE UNS C93700
13	OBTURADOR	CONF TABELA (O.)
14	ANILHA	LATÃO UNS C36000
15	CONTRA PORCA	LATÃO UNS C36000
16	O'RING	FKM
17	O'RING	FKM
18	DISCO P PRESS "O"	LATÃO UNS C36000

Tabelas de acordo com o padrão de fabricação. Sujeito a alterações sem prévio aviso.

SET/19