

ANGULAR HASTE CURTA FLANGEADA

Referência ACF 67 Série: 10129 (K.L.M.N.O.)



Aplicações: Gases Comprimidos, GNL, Gases Liquefeitos

Fase Gasosa

Temperatura de Trabalho: +160 °C a - 196 °C

Pressão Máxima de Trabalho: 50 bar Teste Hidrostático: 75 bar



Válvulas e componentes limpos para uso em Oxigênio, conforme CGA G4.1

TABELA DIMENSIONAL (K. M.)

DN	MM	15	20	25	32	40	50	65	80	100	150
Pol.		1/2"	3/4"	1"	1.1/4"	1.1/2"	2"	2.1/2"	3"	4"	6"
Code		03	04	05	06	07	08	09	10	08	12
FLANGE 150	A	57,2	63,2	69,5	76,2	82,6	101,6	108	120,6	146,0	203,6
	B	11,1	12,7	14,3	15,9	17,5	19,0	22,2	23,8	23,8	25,4
	C	88,9	98,5	108,0	117,5	127,0	152,4	177,8	190,5	228,6	279,4
	D	60,3	69,9	79,4	98,4	98,4	120,6	139,7	152,4	190,5	241,3
FLANGE 300	A	76,2	88,9	101,6	108,0	114,3	133,4	146,0	158,8	177,8	222,2
	B	14,3	15,9	17,5	19,0	20,6	19,0	22,2	23,8	23,9	25,4
	C	95,5	117,5	123,8	133,3	155,6	165,1	190,5	209,5	254,0	317,5
	D	66,7	82,5	88,9	98,4	114,3	127,0	149,2	168,3	200,0	169,9
	E	5/8" 4x	5/8" 4x	5/8" 4x	5/8" 4x	5/8" 4x	3/4" 4x	3/4" 4x	3/4" 4x	3/4" 8x	7/8" 8x
	F	113,5	131,5	138,0	169,0	169,0	172,0	313,5	335,0	420,0	738,5
	G (Fechada)	158,0	171,0	179,0	204,0	204,0	220,0	405,0	421,0	486,0	840,0
	H (Aberta)	183	198	215	236	236	275	459,5	486	620,0	1.075,0
	Ø Volante	89,0	89,0	118,0	118,0	118,0	118,0	200,0	200,0	200,0	700,0

TABELA DE EXTREMIDADES (L. N.)

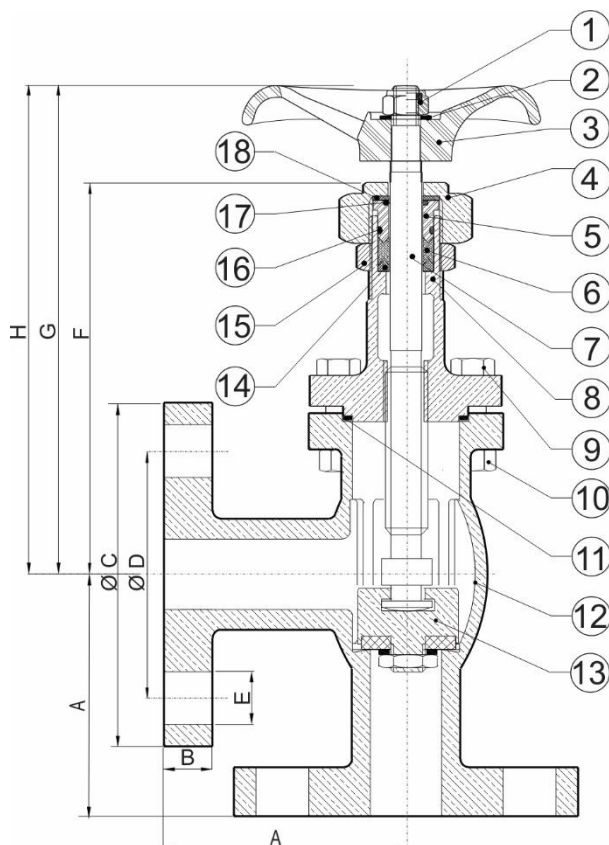
Descrição	Código	Norma
150 Face Plana Ranhura Concêntrica	01	ASME B.1.20.1
300 Face Plana Ranhura Concêntrica	02	ISO 228-1

TABELA DE VEDANTES (O.)

Descrição	Código	Norma
PTFE	01	ASTM D4894
PTFE + 25% Fibra Vidro	04	ASTM D4745
PTFE + 25% Carbono	05	
PCTFE	02	ASTM D1430

TABELA DE OPCIONAIS

Descrição	Código	Norma
Haste Alongada	001	MSS SP-134
Banho de Níquel	004	N/A



1	PORCA SEXTAVADA	AÇO INOX AISI 304
2	ARRUELA	LATÃO UNS C36000
3	VOLANTE	ALUMÍNIO SAE 306
4	PORCA PREME GAXETA	LATÃO UNS C36000
5	PREME GAXETA	LATÃO UNS C36000
6	GAXETA	PTFE ASTM D4894
7	HASTE DE COMANDO	AÇO INOX AISI 304
8	CABEÇOTE LONGO	LATÃO UNS C36000 + AÇO INOX
9	PARAFUSO	AÇO INOX AISI 304
10	PORCA SEXTAVADA	LATÃO UNS C36000
11	GUARNIÇÃO	PTFE ASTM D4894
12	CORPO FLANGE	BRONZE UNS C93700
13	OBTURADOR	LATÃO UNS C36000 + PTFE
14	ANILHA PREMI GAXETA	LATÃO UNS C36000
15	CONTRA PORCA	LATÃO UNS C36000
16	ANEL O'RING	FKM ASTM D2000
17	ANEL O'RING	FKM ASTM D2000
18	DISCO P. PRESSONAR ANEL	LATÃO UNS C36000

Tabelas de acordo com o padrão de fabricação. Sujeito a alterações sem prévio aviso.

JUN/19