

ANGULAR HASTE LONGA FLANGEADA

Referência ALF 64 Série: 10128 (K.L.M.N.O.)



Aplicações: Líquidos Criogênicos, GNL, Gases Liquefeitos

Fase Líquida e Gasosa

Temperatura de Trabalho: +160 °C a - 196 °C

Pressão Máxima de Trabalho: 50 bar Teste Hidrostático: 75 bar



Válvulas e componentes limpos para uso em Oxigênio, conforme CGA G4.1

TABELA DIMENSIONAL (K. M.)

| DN | mm | 15 | 20 | 25 | 40 | 50 | 65 | 80 | 100 | 150 |
|----|-------------------|-------|-------|-------|--------|-------|--------|--------|--------|--------|
| | pol | 1/2" | 3/4" | 1" | 1.1/2" | 2" | 2.1/2" | 3" | 4" | 6" |
| | Código | 03 | 04 | 05 | 07 | 08 | 09 | 10 | 11 | 12 |
| A | Flange Classe 150 | 57,2 | 63,2 | 82,0 | 82,5 | 115,0 | 116,0 | 124,0 | 146,0 | 203,6 |
| A | Flange Classe 300 | 76,2 | 88,9 | 87,0 | 114,3 | 133,0 | 146,0 | 158,8 | 177,8 | 222,2 |
| D | (aberto) | 377 | 395,0 | 404,5 | 441,5 | 470,5 | 539,0 | 536,0 | 590,0 | 1175,0 |
| C | (fechado) | 352 | 361,0 | 357,5 | 410,5 | 416,5 | 485,0 | 470,3 | 556,0 | 940,0 |
| B | | 310,5 | 327,0 | 336,0 | 368,5 | 384,0 | 417,0 | 393,3 | 490,0 | 838,0 |
| E | ø Volante | 80 | 80,0 | 100,0 | 100,0 | 100,0 | 200,0 | 200,0 | 200,0 | 700,0 |
| Kv | (m3/h) | 5,48 | 12,08 | 16,99 | 40,39 | 70,66 | 97,63 | 178,81 | 284,73 | 710,18 |
| CV | (gal/min) | 6,38 | 14,05 | 19,76 | 46,96 | 82,17 | 113,52 | 207,92 | 331,09 | 825,79 |

TABELA DE EXTREMIDADES (L. N.)

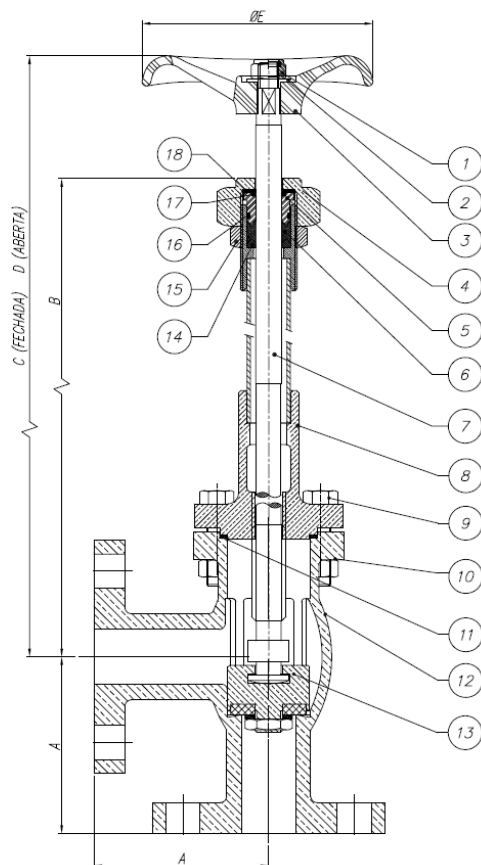
| Descrição | Código | Norma |
|------------------------------------|--------|---------------|
| 150 Face Plana Ranhura Concêntrica | 01 | ASME B.1.20.1 |
| 300 Face Plana Ranhura Concêntrica | 02 | ISO 228-1 |

TABELA DE VEDANTES (O.)

| Descrição | Código | Norma |
|------------------------|--------|------------|
| PTFE | 01 | ASTM D4894 |
| PTFE + 25% Fibra Vidro | 04 | ASTM D4745 |
| PTFE + 25% Carbono | 05 | |
| PCTFE | 02 | ASTM D1430 |

TABELA DE OPCIONAIS

| Descrição | Código | Norma |
|-----------------|--------|------------|
| Haste Alongada | 001 | MSS SP-134 |
| Banho de Níquel | 004 | N/A |



| | | |
|----|-------------------------|-----------------------------|
| 1 | PORCA SEXTAVADA | AÇO INOX AISI 304 |
| 2 | ARRUELA | LATÃO UNS C36000 |
| 3 | VOLANTE | ALUMÍNIO SAE 306 |
| 4 | PORCA Preme Gaxeta | LATÃO UNS C36000 |
| 5 | PREME GAXETA | LATÃO UNS C36000 |
| 6 | GAXETA | PTFE ASTM D4894 |
| 7 | HASTE DE COMANDO | AÇO INOX AISI 304 |
| 8 | CABEÇOTE LONGO | LATÃO UNS C36000 + AÇO INOX |
| 9 | PARAFUSO | AÇO INOX AISI 304 |
| 10 | PORCA SEXTAVADA | LATÃO UNS C36000 |
| 11 | GUARNIÇÃO | PTFE ASTM D4894 |
| 12 | CORPO FLANGE | BRONZE UNS C93700 |
| 13 | OBTURADOR | LATÃO UNS C36000 + PTFE |
| 14 | ANILHA PREMI GAXETA | LATÃO UNS C36000 |
| 15 | CONTRA PORCA | LATÃO UNS C36000 |
| 16 | ANEL O-RING | FKM ASTM D2000 |
| 17 | ANEL O-RING | FKM ASTM D2000 |
| 18 | DISCO P PRESSIONAR ANEL | LATÃO UNS C36000 |

Tabelas de acordo com o padrão de fabricação. Sujeito a alterações sem prévio aviso.

MAR/19