

GAVETA FLANGEADA HASTE CURTA

Referência GCF 30 Série: 10123 (K.L.M.N.O.)



Aplicações: Gases Comprimidos Gás Natural, Gases Liquefeitos
Fase Gasosa

Temperatura de Trabalho: Máxima 160 °C Mínima -196°C

Válvulas e componentes limpos para uso em Oxigênio, conforme CGA G4.1



TABELA DIMENSIONAL (K. M.)										
DN	pol.	15	20	25	40	50	65	80	100	150
	mm	1/2"	3/4"	1"	1.1/2"	2"	2.1/2"	3"	4"	6"
Código		03	04	05	07	08	09	10	11	12
A		108,0	117,5	127,0	165,0	177,8	190,5	203,2	228,6	266,7
B		11,1	12,7	14,3	17,5	19,0	22,2	23,8	23,8	25,4
C		89,9	98,5	108,0	127,0	152,4	177,8	190,5	228,6	279,4
D		60,3	69,9	79,4	98,4	120,6	139,7	152,4	190,5	241,3
E		5/8" 4x	5/8" 4x	5/8" 4x	5/8" 4x	3/4" 4x	3/4" 4x	3/4" 4x	3/4" 8x	7/8" 8x
F		334,0	334,0	360,0	388,0	392,0	452,0	475,0	533,0	666,0
G (Aberta)		364,0	364,0	417,0	446,0	456,0	531,0	537,0	605,0	781,0
H (Fechada)		381,0	381,0	441,0	486,0	502,0	596,0	610,0	703,0	925,0
J (Volante)		89,0	89,0	118,0	118,0	118,0	200,0	200,0	250,0	700,0

A	139,7	152,4	165,1	190,5	215,6	241,3	282,6	304,8	403,2
B	14,3	15,9	17,5	20,6	22,2	25,4	28,6	31,8	36,5
C	95,2	117,5	123,8	155,6	165,1	190,5	209,5	254,0	37,5
D	66,7	82,5	88,9	114,3	127,0	149,2	168,3	200,0	269,9
E	5/8" 4x	3/4" 4x	3/4" 4x	7/8" 4x	3/4" 4x	7/8" 8x	7/8" 8x	7/8" 8x	7/8" 12x
F	334,0	334,0	360,0	388,0	392,0	452,0	475,0	533,0	666,0
G (Aberta)	364,0	364,0	417,0	446,0	456,0	531,0	537,0	605,0	781,0
H (Fechada)	381,0	381,0	441,0	486,0	502,0	596,0	610,0	703,0	925,0
J (Volante)	89,0	89,0	118,0	118,0	118,0	200,0	200,0	250,0	700,0

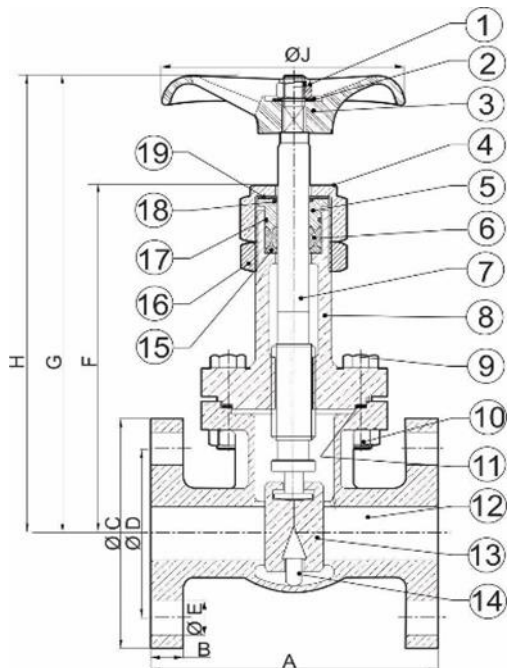
Peso (kg)	2,1	4,8	6,1	10,5	14,4	25,0	31,7	51,5	133,2
KV (m³/h)	6,59	7,9	19,91	55,05	123,66	202,38	291,15	546,32	1247,87
CV (US Gal/min)	7,66	8,95	23,15	64,01	143,79	235,33	338,5	635,25	1451,01

FLANGE CLASSE 150

FLANGE CLASSE 300

TABELA DE EXTREMIDADES (L. N.)		
Flanges LBS	Código	Norma
150 Face Plana Ranhura Concêntrica	34	ASME B16.10
300 Face Plana Ranhura Concêntrica	36	B16.24 /B16.5

TABELA DE VEDANTES (O.)		
Descrição	Código	Norma
PTFE	01	ASTM D4894
PCTFE	02	ASTM D1430
PTFE + 25% Fibra Vidro	04	ASTM D4745
PTFE + 25% Carbono	05	



1	PORCA SEXTAVADA	LATÃO UNS 26800
2	ARRUELA	AÇO INOX AISI 304
3	VOLANTE	ALUMINIO SAE 306
4	PORCA PREME GAXETA	LATÃO UNS C36000
5	PREME GAXETA	LATÃO UNS C36000
6	GAXETA	PTEFE ASTM D1430
7	HASTE DE COMANDO	AÇO INOX AISI 304
8	CABEÇOTE	BRONZE UNS 93700
9	PARAFUSO CAB SEXT	AÇO INOX AISI 304
10	PORCA SEXTAVADA	LATÃO UNS C27000
11	GUARNIÇÃO	PTFE ASTM D1430
12	CORPO	BRONZE UNS 93700
13	VEDANTE	CONF TABELA (O.)
14	CUNHA DE VEDAÇÃO	LATÃO UNS C36000
15	ANILHA PREME GAXETA	LATÃO UNS C36000
16	CONTRA PORCA	LATÃO UNS C36000
17	O-RING	FKM ASTM D2000
18	O-RING	FKM D2000
18	DISCO COMPRESSÃO	LATÃO UNS C36000

Tabelas de acordo com o padrão de fabricação. Sujeito a alterações sem prévio aviso.

AGO/19