

# GAVETA FLANGEADA HASTE LONGA

Referência GLF 27 Série: 10122 (K.L.M.N.O.)



Aplicações: Líquidos criogênicos, GNL, Gases Liquefeitos  
Fase Líquida e Gasosa

Temperatura de Trabalho: Máxima 60 °C Mínima -196°C

Válvulas e componentes limpos para uso em Oxigênio, conforme CGA G4.1



**TABELA DIMENSIONAL (K. M.)**

DN	pol.	20	25	40	50	65	80	100	150
	mm	3/4"	1"	1.1/2"	2"	2.1/2"	3"	4"	6"
Código		04	05	07	08	09	10	11	12
A		117,5	127,0	165,0	177,8	190,5	203,2	228,6	266,7
B		12,7	14,3	17,5	19,0	22,2	23,8	23,8	25,4
C		98,5	108,0	127,0	152,4	177,8	190,5	228,6	279,4
D		69,9	79,4	98,4	120,6	139,7	152,4	190,5	241,3
E		5/8"	5/8"	5/8"	3/4"	3/4"	3/4"	3/4"	7/8"
F		334,0	360,0	388,0	392,0	452,0	475,0	533,0	6666,0
G (Fechada)		364,0	417,0	446,0	456,0	531,0	537,0	605,0	781,0
H (Aberta)		381,0	441,0	486,0	502,0	596,0	610,0	705,0	924,0
J (Volante)		80,0	106,0	106,0	106,0	200,0	200,0	250,0	700,0

**FLANGE CLASS 150**

A	152,4	165,1	190,5	215,6	241,3	282,6	304,8	403,2
B	15,9	17,5	20,6	22,2	25,4	28,6	31,8	36,5
C	117,5	123,8	155,4	165,1	190,5	209,6	254,0	317,5
D	82,5	88,9	114,3	127,0	149,4	168,1	200,2	269,7
E	3/4"	3/4"	7/8"	3/4"	7/8"	7/8"	7/8"	7/8"
F	334,0	360,0	388,0	392,0	452,0	475,0	533,0	666,0
G (Fechada)	364,0	417,0	446,0	456,0	531,0	537,0	605,0	781,0
H (Aberta)	381,0	441,0	486,0	502,0	596,0	610,0	705,0	924,0
J (Volante)	80,0	106,0	106,0	106,0	200,0	200,0	250,0	700,0

**FLANGE CLASS 300**

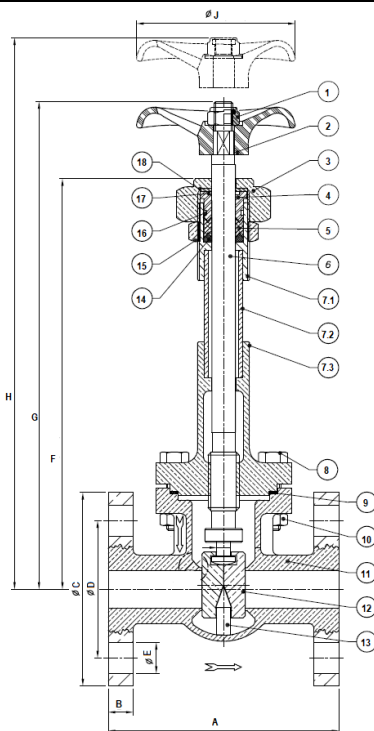
KV (m³/h)	7,70	19,91	55,05	123,66	202,38	291,15	546,32	1247,87
CV (US Gal/min)	8,95	23,15	64,01	143,79	235,33	338,50	635,25	1451,01

**TABELA DE EXTREMIDADES (L. N.)**

Flanges LBS	Código	Norma
150 Face Plana Ranhura Concêntrica	34	ASME B16.10
300 Face Plana Ranhura Concêntrica	36	B16.24 /B16.5

**TABELA DE VEDANTES (O.)**

Descrição	Código	Norma
PTFE	01	ASTM D4894
PCTFE	02	ASTM D1430
PTFE + 25% Fibra Vidro	04	ASTM D4745
PTFE + 25% Carbono	05	



1	PORCA SEXTAVADA	AÇO INOX AISI 304
2	VOLANTE	ALUMÍNIO SAE 306
3	PORCA PREME GAXETA	LATÃO UNS C37700
4	PREME GAXETA	LATÃO UNS C36000
5	GAXETA	PTFE ASTM D894
6	HASTE	AÇO INOX AISI 304
7.1	CABEÇOTE SUPERIOR	LATÃO UNS C36000
7.2	TUBO DE EXTENSÃO	AÇO INOX AISI 304
7.3	CABEÇOTE	BRONZE UNS C93700
8	PARAFUSO	AÇO INOX AISI 304
9	GUARNIÇÃO	PTFE ASTM D894
10	PORCA SEXTAVADA	LATÃO UNS C27000
11	CORPO	BRONZE UNS C93700
12	VEDANTE	BRONZE UNS 93700
13	CUNHA EXPANSÃO	LATÃO UNS C36000
14	ANILHA PREME GAXETA	LATÃO UNS C36000
15	CONTRA PORCA	LATÃO UNS C36000
16	O'RING	FKM ASTM D2000
17	O'RING	FKM ASTM D2000
18	DISCO COMPRESSÃO	LATÃO / COBRE

Tabelas de acordo com o padrão de fabricação. Sujeito a alterações sem prévio aviso.

AGO/19