

GLOBO HASTE LONGA

Referência LSU1 LRU2 LSF13 LRF14 Série: 10101 (K.L.M.N.O.)



Aplicações: Líquidos Criogênicos, GNL, Gases Liquefeitos, Gases Comprimados, Gases Permanentes

Fase Líquida e Gasosa

Temperatura de Trabalho: Máxima 160 °C Mínima -196 °C

Pressão Máxima de Trabalho: 50 bar Teste Hidrostático: 75 bar



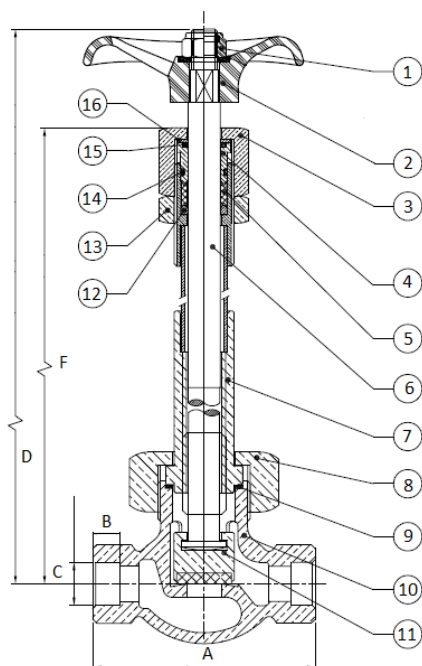
Válvulas e componentes limpos para uso em Oxigênio, conforme CGA G4.1

DN	MM	6	10	15	20	25	32	40	50	65	80	100
		Pol.	1/4"	3/8"	1/2"	3/4"	1"	1.1/4"	1.1/2"	2"	2.1/2"	3"
Código		01	02	03	04	05	06	07	08	09	10	11
A		70	70	82	97	114	128	140	165	185	240	278
B		8	8	10	10	11	13	16	17	20	21	23
C		9.7	12.8	16.0	22.4	28.7	35.0	41.4	54.2	66.8	79.5	104.9
D (Aberta)		367	367	367	379	379	444	444	456	562	576	685
D (Fechada)		352	352	352	359	367	424	427	516	516	516	580
F		310.5	310.5	310.5	325	325	362	362	374	449	463	510
Ø Volante		90	90	90	90	110	110	110	110	250	250	300
Peso (Kg)		1.30	1.30	1.40	2.50	2.80	4.80	5.0	7.30	13.50	16.30	29.20
CV (gal/Min)		2.24	2.96	3.49	7.68	10,8	14,46	25,67	44,91	62,05	113,65	180,97
Kv (m ³ /h)		-	-	3	6,61	9,29	12,43	22,08	38,62	53,37	97,74	155,64

Descrição	Código	Norma
Rosca NPT	01	ASME B1.20
Rosca BSP	02	ISO 228-1
Encaixe Solda Tudo de Cobre	03	ASME B16.18
Ponteira Sch 10, 50 mm	06	ASME B36.19
Ponteira Sch 10, 100 mm	07	
Ponteira Sch 40, 50 mm	08	
Ponteira Sch 40, 100 mm	09	

Descrição	Código	Norma
PTFE	01	ASTM D4894
PTFE +25% Fibra Vidro	04	ASTM D4745
PTFE +25% Fibra Carbono	05	

Descrição	Código	Norma
Haste Alongada	001	MSS SP-134
Ponteira Soldada	002	ASME B16.25
Banho de Níquel	004	N/A



1	PORCA SEXTAVADA	AÇO INOX AISI 304
2	VOLANTE	ALUMÍNIO SAE 306
3	PORCA PREME GAXETA	LATÃO UNS C36000
4	PREME GAXETA	LATÃO UNS C36000
5	GAXETA	PTFE ASTM D4894
6	HASTE DE COMANDO	AÇO INOX AISI 304
7	CABEÇOTE	BRONZE UNS 93700
8	PORCA UNIÃO	LATÃO UNS C37700
9	GUARNIÇÃO	PTFE ASTM D-4894
10	CORPO	BRONZE UNS C93700
11	OBTURADOR MONTADO	BRONZE+LATÃO+ VIDE TAB (.O)
12	ANILHA PREME GAXETA	LATÃO UNS C36000
13	CONTRA PORCA	LATÃO UNS C36000
14	O'RING	FKM
15	O'RING	FKM
16	DISCO P PRESS "O"	LATÃO UNS C36000

Tabelas de acordo com o padrão de fabricação. Sujeito a alterações sem prévio aviso.

SET/21