

VÁLVULA 3 VIAS

Referência DR 46 A Série: 10118 (K.L.M.N.O.)



Aplicações: GNL, Gases Liquefeitos, Líquidos Criogênicos

Fase Líquida e Gasosa

Temperatura de Trabalho: Máxima 160 °C Mínima -196 °C

Pressão Máxima de Trabalho: 50 bar

Teste Hidrostático: 75 bar

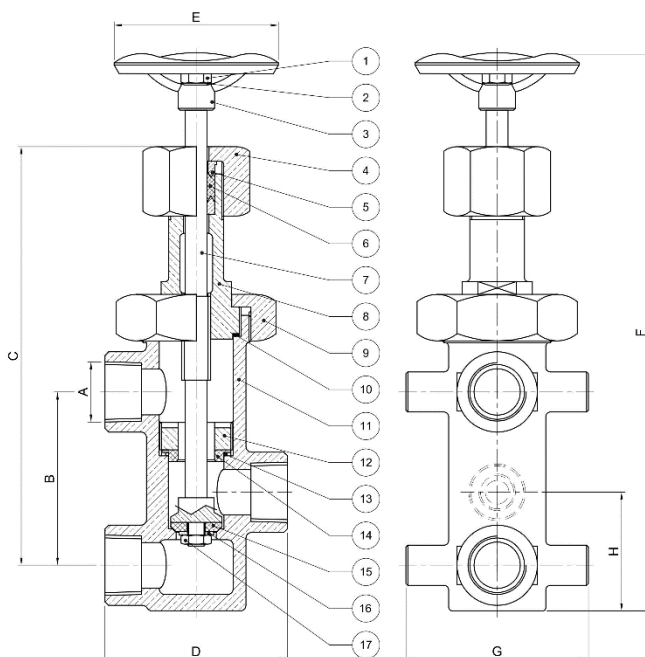
Válvulas e componentes limpos para uso em Oxigênio, conforme CGA G4.1



DN	mm	15	20	25
	Pol.	1/2"	3/4"	1"
	Código	03	04	05
A		1/2"	3/4"	1"
B		95	95	95
C		228	228	228
D		100	100	100
E		106	106	106
F (fechada)		317	317	317
F (Aberta)		345	345	345
G		84	84	84
H		65	65	65
Peso (kg)		2,5	2,5	2,5

Descrição	Código	Norma
Rosca NPT	01	AISI B1.20.1
Rosca BSP	02	ISO 228-1
Encaixe Solda T. de Cobre	03	AISI B16.18
Ponteira Sch 10S X 50 mm	06	AISI B36.19
Ponteira Sch 10S X 100 mm	07	
Ponteira Sch 40S X 50 mm	08	
Ponteira Sch 40S X 100 mm	09	

Descrição	Código	Norma
PTFE	01	ASTM D4894
PCTFE	02	ASTM D1430
Monel K500	03	ASTM B865
PTFE + 25% Fibra Vidro	04	ASTM D4745
PTFE + 25% Carbono	05	
Inox 304	06	AISI 304
FKM	07	ASTM D2000
Silicone	08	ASTM D1418
POM 111	09	ASTM B4181



1	PORCA SEXTAVADA	LATÃO UNS C36000
2	ARRUELA	LATÃO / COBRE / ALUMÍNIO
3	VOLANTE	ALUMÍNIO SAE 306
4	PORCA PREME GAXETA	LATÃO UNS C36000
5	PREME GAXETA	LATÃO UNS C36000
6	GAXETA	PTFE ASTM D-1430
7	HASTE DE COMANDO	AÇO INOX AISI 304
8	CABEÇOTE	BRONZE UNS C93700
9	PORCA UNIÃO	BRONZE UNS C93700
10	GUARNIÇÃO	PTFE ASTM D-4894
11	CORPO ALTA PRESSÃO	BRONZE UNS C93700
12	ANEL DE TRAVA	LATÃO UNS C36000
13	ANEL O'RING	FKM
14	SEDE DE VEDAÇÃO	PTFE
15	VEDANTE	VIDE TABELA (O.)
16	ARRUELA	LATÃO UNS C36000
17	PORCA SEXTAVADA	LATÃO UNS C36000

Tabelas de acordo com o padrão de fabricação. Sujeito a alterações sem prévio aviso.

Mai/19