

Aplicações: Gases Comprimidos, Gases Liquefeitos e Gás Natural
Fase Gasosa

Temperatura de Trabalho: Máxima 60 °C Mínima -50 °C

Pressão Máxima de Trabalho: 280 bar Teste Hidrostático: 420 bar

Válvulas e componentes limpos para uso em Oxigênio, conforme CGA G4.1



TABELA DIMENSIONAL (K. M.)

DN	mm	15	20
	Pol.	1/2"	3/4"
Código		03	04
A		95	95
C		1/2"FNPT	3/4"FNPT
D		163	163
E		125	125
ØF		52	52
ØG VOLANTE		118	118
Peso (kg)		2,3	2,3
CV (gal/min)		2,02	2,02
KV (m ³ /h)		1,74	1,74

TABELA DE EXTREMIDADES (L. N.)

Descrição	Código	Norma
Rosca NPT Femea	20	ASME B1.20.1

TABELA DE OPCIONAIS

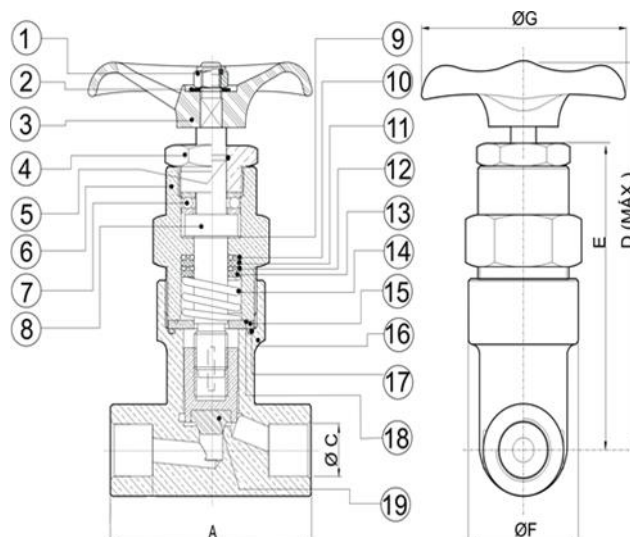
Descrição	Código
Banho de Níquel	004
Corpo com Rosca para fixação em Painel	028

TABELA DE VEANTES (O.)

Descrição	Código	Norma
PCTFE	02	ASTM D1430
Monel k500 (Oxigênio)	03	ASTM B865
Inox 304 (Exceto O2, H2 e He)	06	AISI 304

1	PORCA SEXTAVADA	AÇO INOX AISI 304 + NYLON
2	ARRUELA	ALUMÍNIO ASTM 110 H14
3	VOLANTE	ALUMÍNIO SAE 306
4	PORCA PREME ROLAMENTO	LATÃO UNS C36000
5	ANEL DE VEDAÇÃO TIPO "O"	FKM ASTM D2000
6	CABEÇOTE GUARNIÇÃO TIPO "O"	LATÃO UNS C36000
7	ROLAMENTO DE ESCORA	AÇO CARBONO
8	HASTE	AÇO INOX AISI 304
9	GUARNIÇÃO	PTFE ASTM D4894
10	ANEL DE VEDAÇÃO TIPO "O"	FKM ASTM D1418
11	GAXETA	PTFE ASTM D4894
12	ANEL DE VEDAÇÃO TIPO "O"	FKM ASTM D1418
13	DISCO DE APOIO DA MOLA	LATÃO UNS C36000
14	MOLA	AÇO INOX AISI 302
15	DISCO DE APOIO DO CABEÇOTE	LATÃO UNS C36000
16	CORPO	LATÃO UNS C37700
17	ANEL DE VEDAÇÃO TIPO "O"	FKM ASTM D1418 OU COBRE (●)
18	ANEL DE VEDAÇÃO TIPO "O"	FKM ASTM D1418 OU COBRE (●)
19	OBTURADOR MONTADO	LATÃO UNS C37700 + VEDANTE O.)

(●) Cobre para O2



SUJEITO A ALTERAÇÕES SEM PRÉVIO AVISO