

# GLOBO PARA RECIPIENTES E PAINÉIS CRIOGÊNICOS

Referência LC 75

Série: 10111 (K.L.M.N.O.)



Aplicações: Líquidos Criogênicos, GNL e Gases Liquefeitos, Gases Corrosivos  
Fase Líquida e Gasosa – Para trabalhos intermitentes em condições criogênicas

Temperatura de Trabalho: Máxima 160 °C Mínima -196 °C

Pressão Máxima: 50 bar Teste Hidrostático: 75 bar

Válvulas e componentes limpos para uso em Oxigênio, conforme CGA G4.1

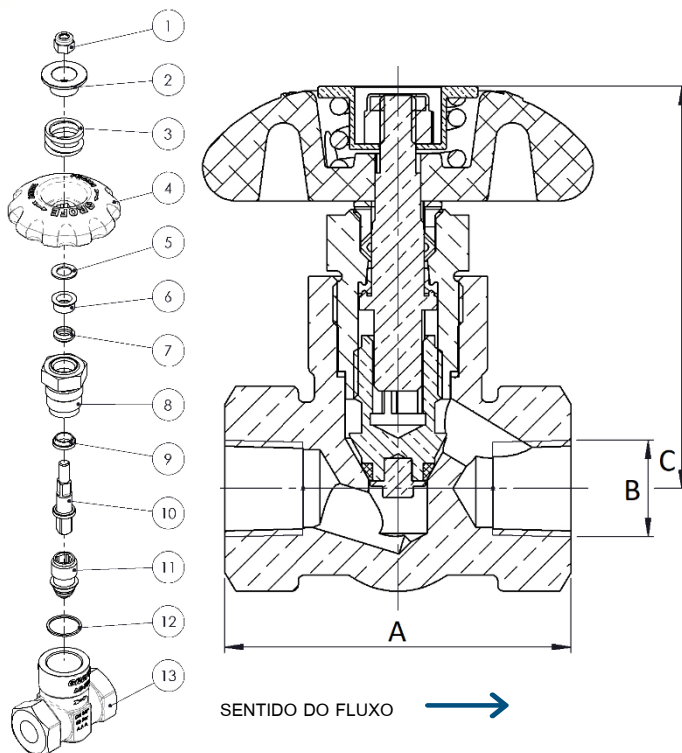
TABELA DIMENSIONAL ( K. M. )				
DN	MM	6	10	15
	Pol.	1/4"	3/8"	1/2"
Código		01	02	03
A		63	63	63
ØB		1/4"	3/8"	1/2"
C		72,5	72,5	72,5
Ø Volante		70	70	70
Peso (Kg)		0,73	0,70	0,66
CV (gal/Min)		0,79	1,55	1,51
KV (m³/h)		0,68	1,33	1,30



TABELA DE EXTREMIDADES ( L. N. )		
Descrição	Código	Norma
Rosca NPT	01	AISI B1.20.1
Rosca BSP	02	ISO 228-1
Encaixe Solda Tudo de Cobre	03	AISI B16.18
Ponteira sch 10S x 50 mm	06	AISI B16.25
Ponteira sch 10S x 100 mm	07	
Ponteira sch 40S x 50 mm	08	
Ponteira sch 40S x 100 mm	09	

TABELA DE VEDANTES ( O. )		
Descrição	Código	Norma
PCTFE	02	ASTM D1430

TABELA DE OPCIONAIS		
Descrição	Código	Norma
Ponteira Soldada	002	ASME B16.25
Banho de Níquel OBRIGATÓRIO para fluidos corrosivos	004	N/A



1	PORCA SEXT AUTO TRAVANTE	AÇO INOX AISI 304
2	GUIA DA MOLA	LATÃO UNS C36000
3	MOLA	AÇO INOX AISI 302
4	VOLANTE	ALUMINIO SAE 323/329
5	GUARNIÇÃO EXTERNA	PTFE ASTM D-4894
6	PREME GAXETA	LATÃO UNS C36000
7	GAXETA SUPERIOR	PTFE ASTM D-4894
8	CABEÇOTE SUPERIOR	LATÃO UNS C36000
9	GAXETA INFERIOR	PTFE ASTM D-4894
10	HASTE	LATÃO UNS C36000
11	OBTURADOR MONTADO	LATÃO UNS C36000 + PCTFE
12	GUARNIÇÃO DO CORPO	COBRE C110
13	CORPO	LATÃO UNS C37700

Tabelas de acordo com o padrão de fabricação. Sujeito a alterações sem prévio aviso.

OUT/19 R