

ANGULAR HASTE CURTA

Referência ACS 65 / ACR 66 Série: 10110 (K.L.M.N.O.)



Aplicações: Gases Comprimados, GNL, Gases Liquefeitos

Fase Gasosa

Temperatura de Trabalho: +160 °C a + - 196 °C

Pressão Máxima de Trabalho: 50 bar Teste Hidrostático: 75 bar



Válvulas e componentes limpos para uso em Oxigênio, conforme CGA G4.1

TABELA DIMENSIONAL (K. M.)

| DN | mm | 15 | 20 | 25 | 32 | 40 | 50 | 65 | 80 |
|--------------|--------|-----------|-----------|-----------|-----------|-----------|-----------|-----------|-----------|
| | Pol. | 1/2" | 3/4" | 1" | 1.1/4" | 1.1/2" | 2" | 2.1/2" | 3" |
| | Código | 03 | 04 | 05 | 06 | 07 | 08 | 09 | 10 |
| A | | 38 | 51 | 55 | 62 | 66 | 73 | 95 | 120 |
| B | | 10 | 10 | 11 | 16 | 16 | 17 | 20 | 25 |
| C | | 21,8 | 27,2 | 33,9 | 42,7 | 48,7 | 61,2 | 74,2 | 90,4 |
| F | | 113,5 | 131,5 | 138 | 169 | 169 | 172 | 313,5 | 335 |
| D (Fechada) | | 158 | 171 | 179 | 204 | 204 | 220 | 405 | 421 |
| E (Aberta) | | 183 | 395 | 400 | 441 | 441 | 454 | 539 | 536 |
| ∅ Volante | | 89 | 89 | 118 | 118 | 118 | 118 | 200 | 200 |
| Kv (m³/h) | | 5,48 | 12,08 | 16,99 | 22,75 | 40,39 | 70,86 | 97,63 | 200 |
| CV (gal/min) | | 6,38 | 14,05 | 19,76 | 26,45 | 46,96 | 82,17 | 113,52 | 207,92 |

TABELA DE EXTREMIDADES (L. N)

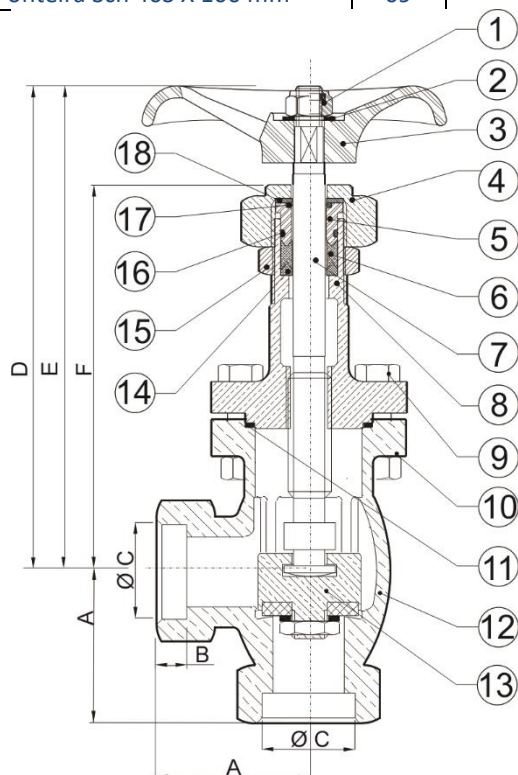
| Descrição | Código | Norma |
|-----------------------------|--------|-------------|
| Rosca NPT | 01 | AISI B1.20 |
| Rosca BSP | 02 | ISO 228-1 |
| Encaixe Solda Tubo de Cobre | 03 | AISI B16.18 |
| Ponteira Sch 10S X 50 mm | 06 | AISI B36.19 |
| Ponteira Sch 10S X 100 mm | 07 | |
| Ponteira Sch 40S X 50 mm | 08 | |
| Ponteira Sch 40S X 100 mm | 09 | |

TABELA DE VEDANTES (O.)

| Descrição | Código | Norma |
|------------------------|--------|------------|
| PTFE | 01 | ASTM D4894 |
| PTFE + 25% Fibra Vidro | 04 | ASTM D4745 |
| PTFE + 25% Carbono | 05 | |
| PCTFE | 02 | ASTM D1430 |

TABELA DE OPCIONAIS

| Descrição | Código | Norma |
|-----------------|--------|------------|
| Haste Alongada | 001 | MSS SP-134 |
| Banho de Níquel | 004 | N/A |



| | | |
|----|-------------------------|------------------------------|
| 1 | PORCA SEXTAVADA | LATÃO UNS 28800 |
| 2 | ARRUELA | AÇO INOX AISI 304 |
| 3 | VOLANTE | ALUMÍNIO SAE 306 |
| 4 | PORCA PREME GAXETA | LATÃO UNS C36000 |
| 5 | PREME GAXETA | LATÃO UNS C36000 |
| 6 | GAXETA | PTFE ASTM D4894 |
| 7 | HASTE DE COMANDO | AÇO INOX AISI 304 |
| 8 | CABEÇOTE LONGO | BRONZE UNS C36000 + AÇO INOX |
| 9 | PARAFUSO | AÇO INOX AISI 304 |
| 10 | PORCA SEXTAVADA | LATÃO UNS C36000 |
| 11 | GUARNIÇÃO | PTFE ASTM D4894 |
| 12 | CORPO | BRONZE UNS C93700 |
| 13 | OBTURADOR | BRONZE + VIDE TABELA (O.) |
| 14 | ANILHA PREMI GAXETA | LATÃO UNS C36000 |
| 15 | CONTRA PORCA | LATÃO UNS C36000 |
| 16 | ANEL O-RING | FKM ASTM D2000 |
| 17 | ANEL O-RING | FKM ASTM D2000 |
| 18 | DISCO P PRESSIONAR ANEL | LATÃO UNS C36000 |

Tabelas de acordo com o padrão de fabricação. Sujeito a alterações sem prévio aviso.

jun/19