

# ANGULAR HASTE LONGA

Referência ALS62 / ALR 63 Série: 10109 (K.L.M.N.O.)



Aplicações: Líquidos Criogênicos, GNL, Gases Liquefeitos

Fase Líquida e Gasosa

Temperatura de Trabalho: +160 °C a - 196 °C

Pressão Máxima de Trabalho: 50 bar Teste Hidrostático: 75 bar



Válvulas e componentes limpos para uso em Oxigênio, conforme CGA G4.1

**TABELA DIMENSIONAL ( K. M. )**

DN	mm	15	20	25	32	40	50	65	80
	Pol.	1/2"	3/4"	1"	1.1/4"	1.1/2"	2"	2.1/2"	3"
Código		03	04	05	06	07	08	09	10
A		38	51	55	62	66	73	95	120
B		10	10	11	16	16	17	20	25
C		21,8	27,2	33,9	42,7	48,7	61,2	74,2	90,4
F		310	327	327	368	368	368	417	395
D (Fechada)		352	361	368	410	410	416	485	470
E (Aberta)		377	395	400	441	441	454	539	536
Ø Volante		89	89	118	118	118	118	200	200
Kv (m <sup>3</sup> /h)		5,48	12,08	16,99	22,75	40,39	70,86	97,63	200
CV (gal/min)		6,38	14,05	19,76	26,45	46,96	82,17	113,52	207,92

**TABELA DE EXTREMIDADES ( L. N )**

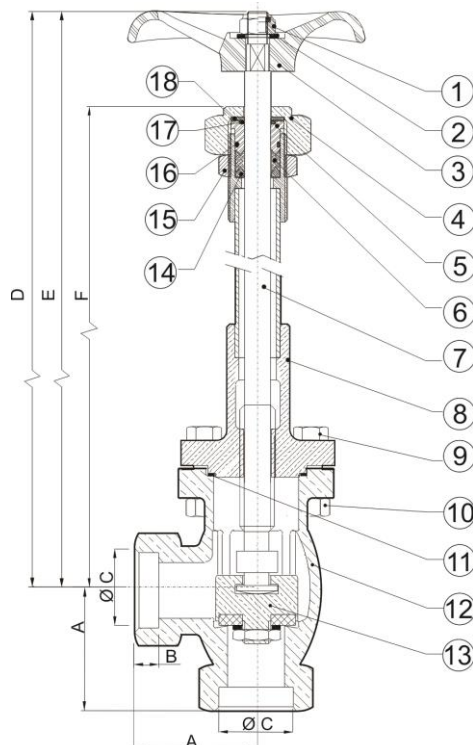
Descrição	Código	Norma
Rosca NPT	01	AISI B1.20
Rosca BSP	02	ISO 228-1
Encaixe Solda Tubo de Cobre	03	AISI B16.18
Ponteira Sch 10S X 50 mm	06	AISI B36.19
Ponteira Sch 10S X 100 mm	07	
Ponteira Sch 40S X 50 mm	08	
Ponteira Sch 40S X 100 mm	09	

**TABELA DE VEDANTES (O.)**

Descrição	Código	Norma
PTFE	01	ASTM D4894
PTFE + 25% Fibra Vidro	04	ASTM D4745
PTFE + 25% Carbono	05	
PCTFE	02	ASTM D1430

**TABELA DE OPCIONAIS**

Descrição	Código	Norma
Haste Alongada	001	MSS SP-134
Banho de Níquel	004	N/A



1	PORCA SEXTAVADA	LATÃO UNS 28800
2	ARRUELA	AÇO INOX AISI 304
3	VOLANTE	ALUMÍNIO SAE 306
4	PORCA PREME GAXETA	LATÃO UNS C36000
5	PREME GAXETA	LATÃO UNS C36000
6	GAXETA	PTFE ASTM D4894
7	HASTE DE COMANDO	AÇO INOX AISI 304
8	CABEÇOTE LONGO	BRONZE UNS C36000 + AÇO INOX
9	PARAFUSO	AÇO INOX AISI 304
10	PORCA SEXTAVADA	LATÃO UNS C36000
11	GUARNIÇÃO	PTFE ASTM D4894
12	CORPO	BRONZE UNS C93700
13	OBTURADOR	BRONZE UNS C36000 + PTFE
14	ANILHA PREMI GAXETA	LATÃO UNS C36000
15	CONTRA PORCA	LATÃO UNS C36000
16	ANEL O-RING	FKM ASTM D2000
17	ANEL O-RING	FKM ASTM D2000
18	DISCO P PRESSIONAR ANEL	LATÃO UNS C36000

Tabelas de acordo com o padrão de fabricação. Sujeito a alterações sem prévio aviso.

jun/19