

RETENÇÃO MANUAL HASTE CURTA – “STOP CHECK”

Referência RCHS37 RCHR38 Série: 10108 (K.L.M.N.O.)



Aplicações: Gases Comprimidos, Gases Liquefeitos, Gás Natural
Fase e Gasosa

Temperatura de Trabalho: +160 °C a + - 25 °C

Pressão de Serviço: 43 bar Teste Hidrostático: 65 bar



Válvulas e componentes limpos para uso em Oxigênio, conforme CGA G4.1

TABELA DIMENSIONAL (K. M.)

DN	MM	15	20	25	32	40	50	65	80	100
	Pol.	1/2"	3/4"	1"	1.1/4"	1.1/2"	2"	2.1/2"	3"	4"
	Código	03	04	05	06	07	08	09	10	11
A		84	95	108	128	135	162	185	240	285
B		10	10	11	13	16	17	20	21	23
C		16	22,4	28,7	35	41,4	54,2	66,8	79,5	104,9
D (ABERTA)		170	180	185	235	235	245	410	425	540
E (FECHADA)		155	160	165	210	210	210	375	370	435
F		100	110	110	145	145	155	280	295	345
∅ Volante		90	90	110	110	110	110	250	250	300
Peso (Kg)		1,40	2,50	2,80	4,80	5,00	7,30	13,5	16,3	29,2
Kv (m ³ /h)		3,00	6,61	9,29	12,43	22,08	38,62	53,37	97,74	155,64
CV (US gal/min)		3,49	7,68	10,80	14,46	25,67	44,91	62,05	113,65	180,97

TABELA DE EXTREMIDADES (L. N.)

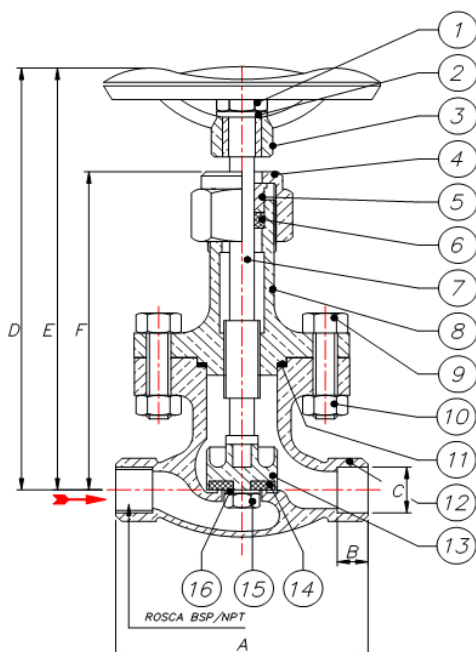
Descrição	Code	Norma
Rosca NPT	01	ANSI B1.20.1
Rosca BSP	02	ISO 228-1
Encaixe Solda Tubo Cobre	03	ASME B16.18
Encaixe Solda Tubo SCH	05	ASME B.16.11
Ponteira SCH 10S 50 mm	06	ASME B.16.25
Ponteira SCH 10S 100 mm	07	ASME B.16.25
Ponteira SCH 40S 50 mm	08	ASME B.16.25
Ponteira SCH 40S 100 mm	09	ASME B.16.25

TABELA DE VEDANTES (O.)

Descrição	Code	Norma
PTFE	01	ASTM D4894

TABELA DE OPCIONAIS

Descrição	Código	Norma
Haste Alongada	001	MSS SP-134
Ponteira Soldada	002	ASME B16.25
Banho de Níquel	004	N/A



1	PORCA	LATÃO UNS C36000
2	ARRUELA	LATÃO UNS C36000
3	VOLANTE	ALUMÍNIO SAE 306
4	PORCA PREME GAXETA	BRONZE UNS C93700
5	PREME GAXETA	LATÃO UNS C36000
6	GAXETA	PTFE ASTM D4894
7	HASTE DE COMANDO	AÇO INOX AISI 304
8	CABEÇOTE	BRONZE UNS C93700
9	PARAFUSO	AÇO INOX AISI 304
10	PORCA	LATÃO UNS C36000
11	GUARNIÇÃO	PTFE ASTM D4894
12	CORPO	BRONZE UNS C93700
13	OBTURADOR	LATÃO UNS C36000
14	VEDANTE	PTFE ASTM D4894
15	PORCA	LATÃO UNS C36000
16	ARRUELA	LATÃO UNS C36000

Tabelas de acordo com o padrão de fabricação. Sujeito a alterações sem prévio aviso.

MAR/19