

# AGULHA HASTE LONGA

Referência LSU 31 LRU 32 Série: 10105 (K.L.M.N.O.)



Aplicações: Líquidos Criogênicos, GNL, Gases Liquefeitos, Gases Fase Líquida e Gasosa

Temperatura de Trabalho: Máxima 160 °C Mínima -196 °C

Pressão Máxima de Trabalho: 50 bar Teste Hidrostático: 75 bar



Válvulas e componentes limpos para uso em Oxigênio, conforme CGA G4.1

**TABELA DIMENSIONAL ( K. M. )**

DN	MM	8	10	15	20	25	32	40	50
	Pol.	1/4"	3/8"	1/2"	3/4"	1"	1.1/4"	1.1/2"	2"
Código		03	04	05	06	07	08	09	10
A		70	70	82	97	108	128	140	167
B		8	8	10	10	11	16	16	17
C		14,2	17,8	21,6	27,2	33,9	42,6	48,7	61,2
F		311	311	311	326	326	361,5	361,5	374
G (fechada)		361	361	370	370	370	426	426	436
H (abertta)		367	367	367	380	380	441	441	456
Ø Volante		89	89	89	89	118	118	118	118
Peso (Kg)		1,30	1,30	1,40	2,50	2,8	4,8	5,0	7,30
CV (gal/min)					4,05	4,01	4,01	8,28	13,25
Kv (m³/h)					3,48	3,45	7,12	7,12	11,39

**TABELA DE EXTREMIDADES ( L. N. )**

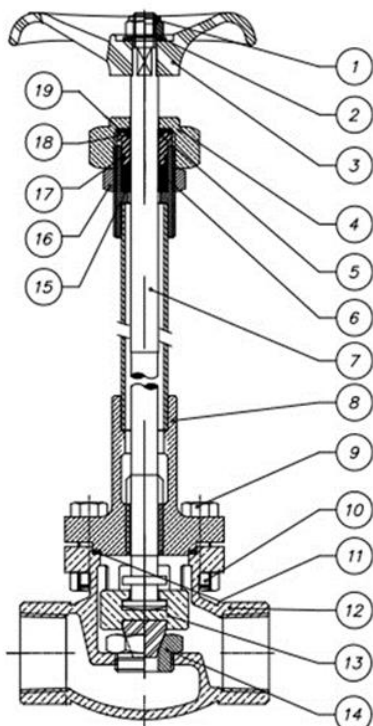
Descrição	Código	Norma
Rosca NPT	01	AISI B1.20-1
Rosca BSP	02	ISSO 228-1
Encaixe Solda Tubo de Cobre	03	AISI B16.18
Ponteira Schedule 10, 50 mm	06	AISI B36.19
Ponteira Schedule 10, 100 mm	07	
Ponteira Schedule 40, 50 mm	08	
Ponteira Schedule 40, 100 mm	09	

**TABELA DE VEDANTES ( O )**

Descrição	Código	Norma
Monel	03	ASTM B865
Aço Inox	06	AISI 304

**TABELA DE OPCIONAIS**

Descrição	Código	Norma
Haste Alongada	001	MSS SP-134
Banho de Níquel	004	N/A



1	PORCA	STAINLESS STEEL AISI 304
2	ARRUELA	BRASS UNS 26800
3	VOLANTE	ALUMINIUM SAE 306
4	PORCA Preme GAXETA	BRASS UNS C36000
5	PREME GAXETA	BRASS UNS C36000
6	GAXETA	PTFE ASTM D4894
7	HASTE COMANDO	STAINLESS STEEL AISI 304
8	CABEÇOTE LONGO	BRASS + STAINLESS STEEL
9	PARAFUSO	STAINLESS STEEL AISI 304
10	PORCA	BRASS UNS C36000
11	GUARNIÇÃO	PTFE ASTM D4894
12	CORPO	BRONZE UNS C93700
13	OBTURADOR MONTADO	STAINLESS STEEL
14	SEDE DE VEDAÇÃO	PTFE ASTM D4894
15	ANILHA	BRASS UNS C36000
16	CONTRA PORCA	BRASS UNS C36000
17	O-RING	FKM D2000
18	O-RING	FKM D2000
19	DISCO DE COMPRESSÃO	BRASS UNS C36000

Tabelas de acordo com o padrão de fabricação. Sujeito a alterações sem prévio aviso.

JUL/19