

GAVETA HASTE LONGA

Referência GLS 25 / GLR26 Série: 10103 (K.L.M.N.O.)



Aplicações: Líquidos criogênicos, GNL, Gases Liquefeitos

Fase Líquida e Gasosa

Temperatura de Trabalho: Máxima 160 °C Mínima -196°C

Pressão Máxima de Trabalho: 50 bar Teste Hidrostático: 75 bar

Válvulas e componentes limpos para uso em Oxigênio, conforme CGA G4.1



TABELA DIMENSIONAL (K. M.)

DN	MM	15	20	25	32	40	50	65	80	100
	Pol.	1/2"	3/4"	1"	1.1/4"	1.1/2"	2"	2.1/2"	3"	4"
Código		03	04	05	06	07	08	09	10	11
A		80	80	90	110	110	117	175	177	177
B		10	10	11	13	16	17	20	21	23
C		21,8	27,2	34,3	42,7	48,9	61,2	74	90	115,6
F		334	334	360	379	338	392	452	475	533
E (Fechada)		364	364	417	443	446	456	531	537	605
D (Aberta)		381	381	441	485	486	502	596	610	705
Ø Volante		89	89	118	118	118	118	200	200	250
Peso (Kg)		2,6	2,6	3,8	4,8	5,3	7,2	12,2	16,2	25,0
CV (gal/Min)		7,66	8,95	23,15	54,76	64,01	143,79	235,33	338,55	635,25
KV (m³/h)		6,99	7,7	19,91	47,10	55,05	123,66	202,38	291,15	546,32

TABELA DE EXTREMIDADES (L. N)

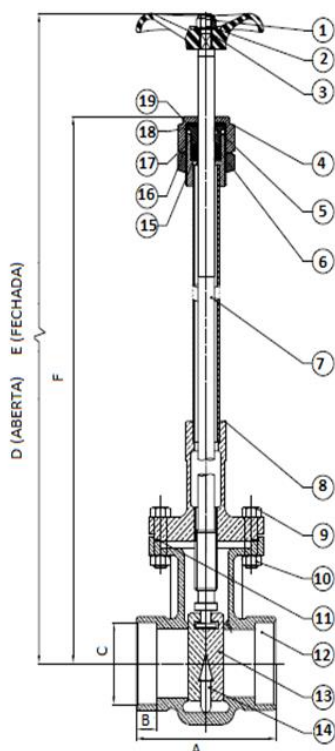
Descrição	Código	Norma
Rosca NPT	01	AISI B1.20-1
Rosca BSP	02	ISO 228-1
Encaixe Solda Tubo de Cobre	03	AISI B16.18
Ponteira Sch 10, 50 mm	06	AISI B36.19
Ponteira Sch 10,100 mm	07	
Ponteira Sch 40, 50 mm	08	
Ponteira Sch 40, 100 mm	09	

TABELA DE VEDANTES (O.)

Descrição	Código	Norma
PTFE	01	ASTM D4894
PCTFE	02	ASTM D1430
PTFE + 25% Fibra Vidro	04	ASTM D4745
PTFE + 25% Carbono	05	

TABELA DE OPCIONAIS

Descrição	Código	Norma
Haste Alongada	001	MSS SP-134
Banho de Níquel	004	



1	PORCA SEXTAVADA	AÇO INOX AISI 304
2	ARRUELA	LATÃO UNS 26800
3	VOLANTE	ALUMÍNIO SAE 306
4	PORCA PREMI GAXETA	LATÃO UNS C36000
5	PREMI GAXETA	LATÃO UNS C36000
6	GAXETA	PTFE ASTM D4894
7	HASTE DE COMANDO	AÇO INOX AISI 304
8	CABEÇOTE LONGO	VER DESENHO
9	PARAFUSO CAB. SEXT.	AÇO INOX AISI 304
10	PORCA SEXTAVADA	LATÃO ASTM B-283
11	GUARNIÇÃO	PTFE ASTM D4894
12	CORPO	BRONZE UNS C93700
13	VEDANTE	VER TABELA (O.)
14	CUNHA DE VEDAÇÃO	BRONZE UNS C93700
15	ANILHA PREMI GAXETA	LATÃO UNS C36000
16	CONTRA PORCA	LATÃO UNS C36000
17	ANEL VEDAÇÃO TIPO "O"	FKM ASTM D2000
18	ANEL VEDAÇÃO TIPO "O"	FKM ASTM D2000
19	DISCO P/ PRESSIONAR "O"	LATÃO UNS C36000

Tabelas de acordo com o padrão de fabricação. Sujeito a alterações sem prévio aviso.

AGO/19