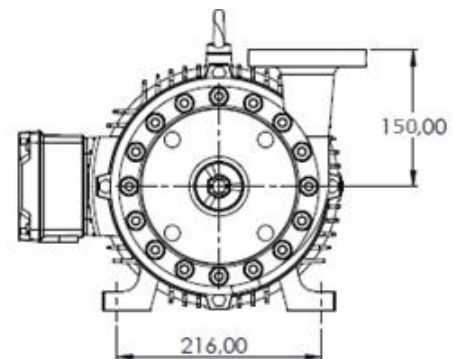
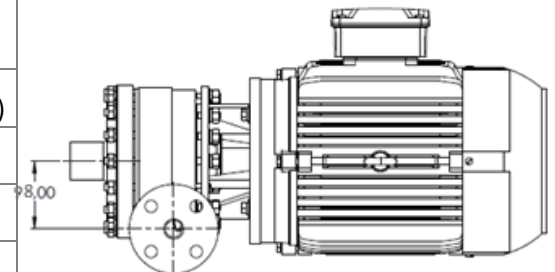
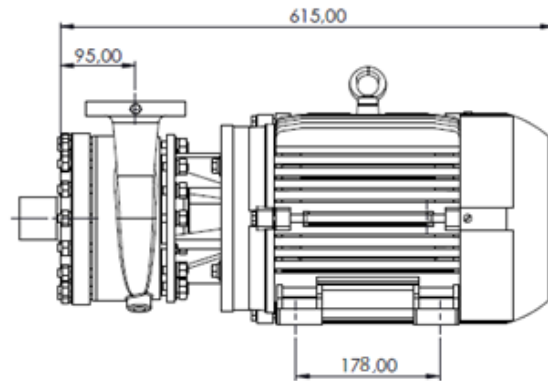
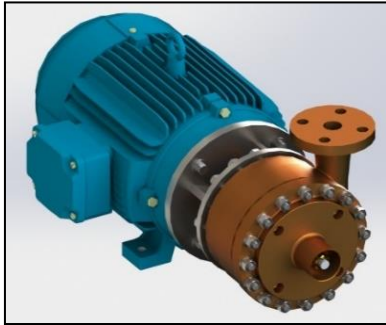


BOMBA CRIOGÊNICA CENTRÍFUGA

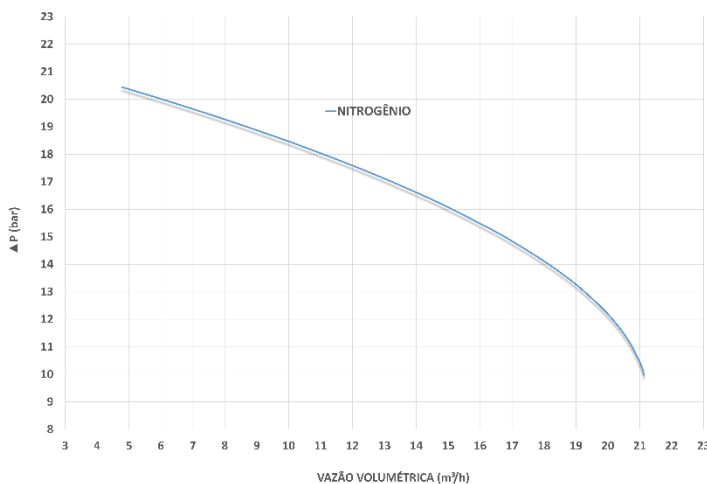
Referência GR 58 HP Série: 20225

Since 1958
GROFE CRYOGENIC VALVES

Moto Bomba Centrífuga de alta rotação para transferência de fluidos criogênicos, enchimento de tanques estacionários, descarga de carretas, carga e descarga de isotanques.



FLUÍDOS DE OPERAÇÃO: Líquidos Criogênicos - N ₂ (-196°C) O ₂ (-183°C) - Argônio (-186°C)
PRESSÃO MÁXIMA DE ENTRADA: 5 barg (limitada pelo selo mecânico)
NÚMERO DE ESTÁGIOS: 2
CONEXÕES - Entrada: 2.1/2" Classe 150 x Saída: 1" Classe 300
DIÂMETRO DOS IMPELIDORES: 6"
MOTOR ELÉTRICO: 30 HP 2 polos
ALIMENTAÇÃO: 460 – 120 Hz
ROTAÇÃO DA BOMBA: 7.100 rpm
NÍVEL DE RUÍDO: Menor que 95 dB
PESO ESTIMADO: 120 kg
PAINEL DE CONTROLE OPCIONAL



SUJEITO A ALTERAÇÕES SEM PRÉVIO AVISO

Suporte técnico Grofe no desenvolvimento do projeto
Opção de fornecimento com válvulas criogênicas Grofe
Menor Preço do mercado
Menor Prazo de entrega
Assistência técnica local com menor custo de manutenção
Venda via cartão BNDES