

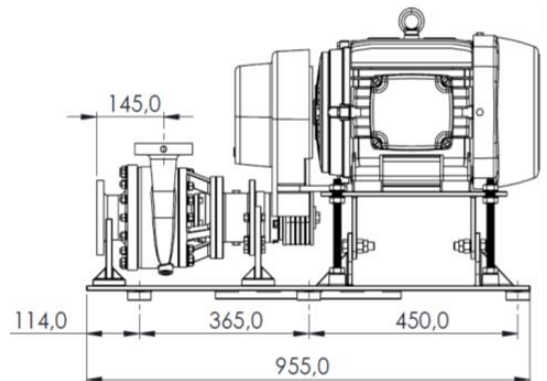
BOMBA CRIOGENICA CENTRÍFUGA

Referência GR 20 – 2S

Série: 20219

Since 1958
GROFE CRYOGENIC VALVES

Bomba Centrífuga de alta rotação para transferência de fluidos criogênicos, enchimento de tanques estacionários, descarga de carretas, carga e descarga de isotanques.



FLUÍDOS DE OPERAÇÃO: Líquidos Criogênicos - N₂ (-196°C)
O₂ (-183°C) - Argônio (-186°C)

PRESSÃO MÁXIMA DE ENTRADA: 5 barg (limitada pelo selo mecânico)

NÚMERO DE ESTÁGIOS: 2

CONEXÕES - Entrada: 2" Classe 150 x Saída: 1" Classe 300

DIÂMETRO DOS IMPELIDORES: 6"

MOTOR ELÉTRICO: 25 HP 2 polos 3550 rpm

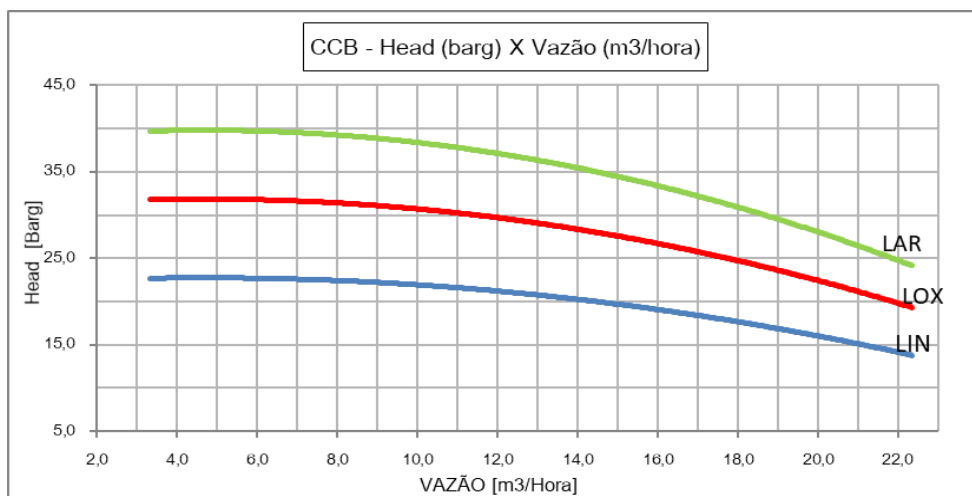
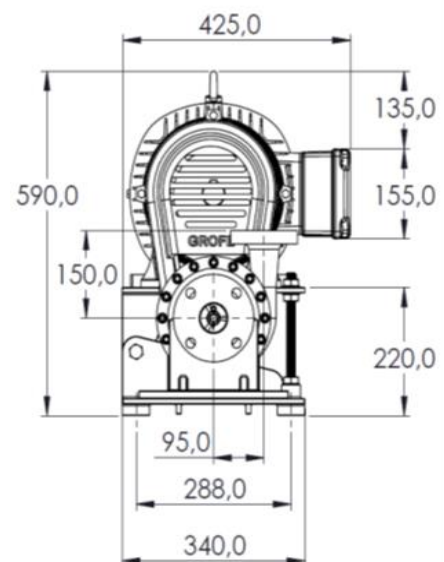
ALIMENTAÇÃO: 220/380/460 – 60 Hz

ROTAÇÃO DA BOMBA: 6.000 rpm

NÍVEL DE RUÍDO: Menor que 95 dB

PESO ESTIMAO: 240 kg

PAINEL DE CONTROLE OPCIONAL



Suporte técnico Grofe no desenvolvimento do projeto
Opção de fornecimento com válvulas criogênicas Grofe
Menor Preço do mercado
Menor Prazo de entrega
Assistência técnica local com menor custo de manutenção
Venda via cartão BNDES

SUJEITO A ALTERAÇÕES SEM PRÉVIO AVISO